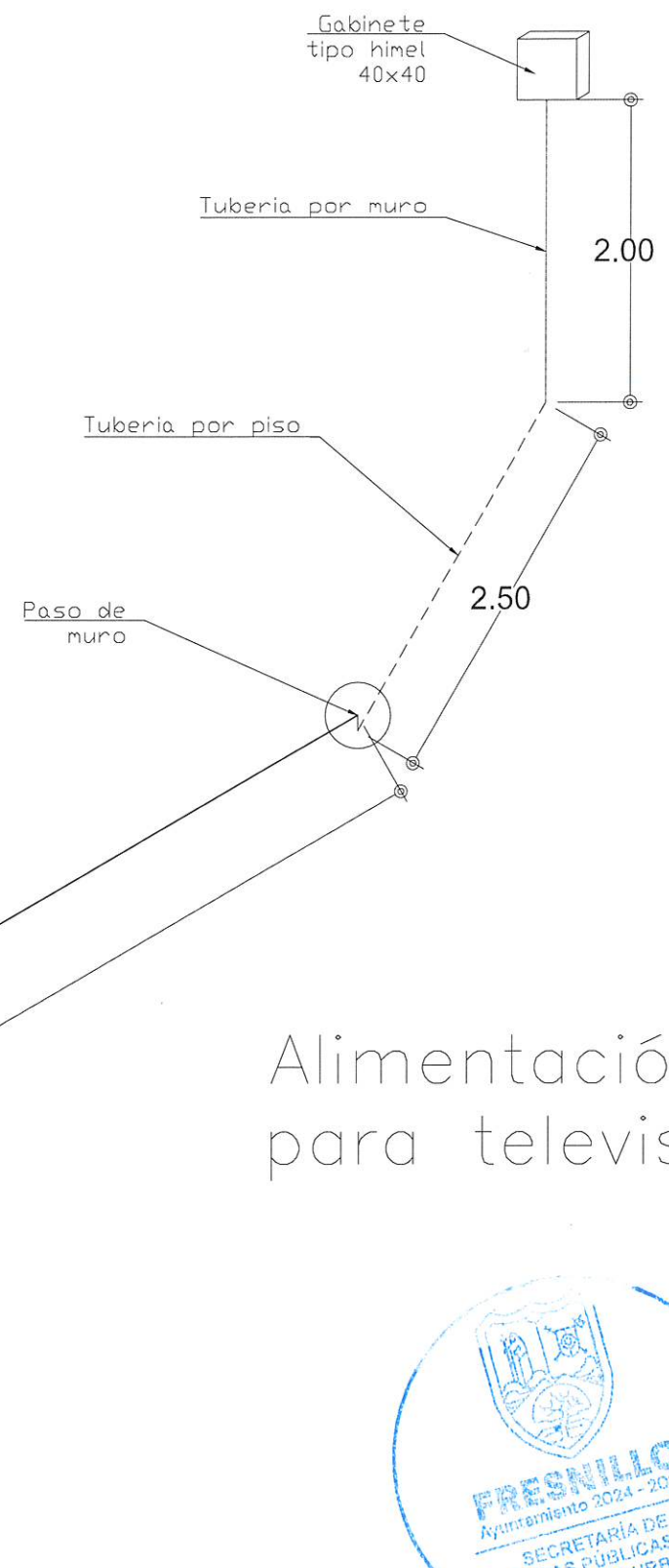
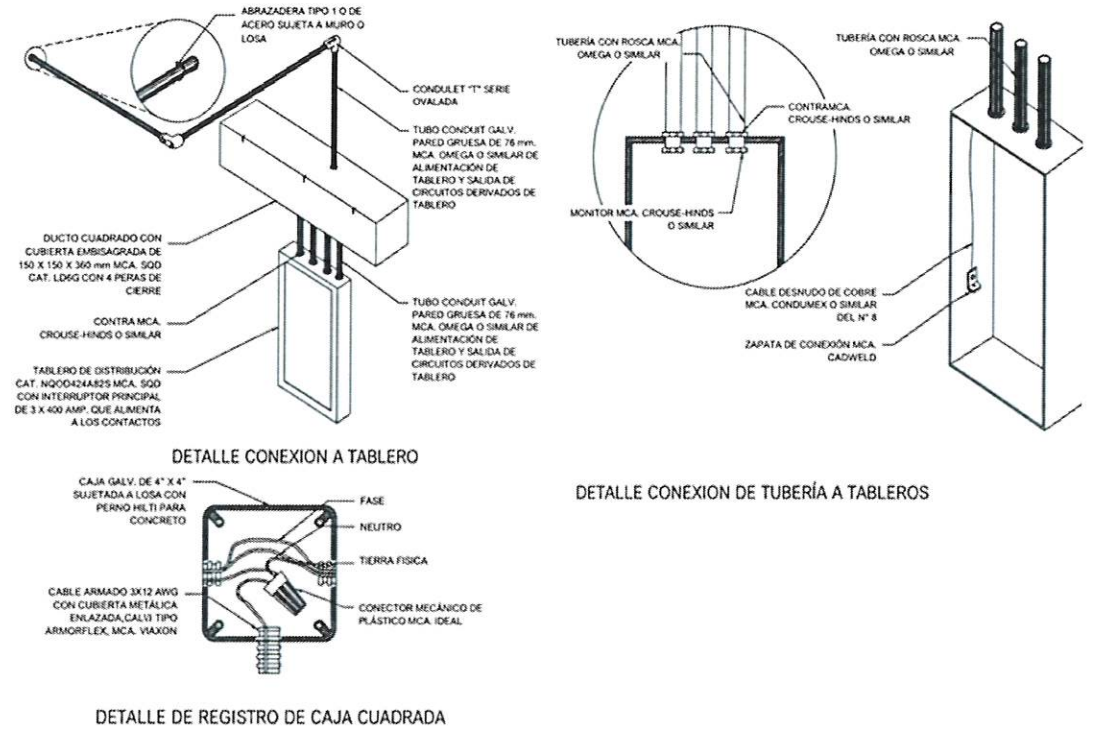




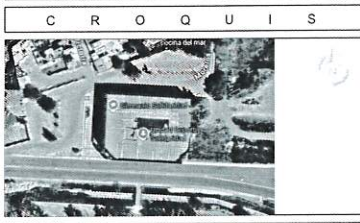
ESC.: 1:200



Alimentación eléctrica para televisión.



**FRESNILLO**  
Ayuntamiento 2024 - 2027  
Ayuntamiento Constitucional Fresnillo



**SIMBOLOGÍA**

	SUBSTACION ELECTRICA
	ACOMETIDA
	MEDIDOR
	SUBE INSTALACION ELECTRICA
<b>INST. ELECTRICA TELEVISION</b>	
	GABINETE TIPO HIMEL 40 X 40 CON PLATINOS.
	LINEA ELECTRICA POR PISO O MURO
	LINEA ELECTRICA AEREA
<b>INST. ELECTRICA AREA DE COMIDA</b>	
	CENTRO DE CARGA TIPO 00 DE 12 ESPACIOS.
	LINEA ELECTRICA POR PISO O MURO
	LINEA ELECTRICA AEREA
	SALIDA DE CONTACTO 110 V
<b>INST. ELECTRICA AREA DE PALCOS DE TRANSMISION Y SONIDO</b>	
	CENTRO DE CARGA TIPO 00 18 ESPACIOS.
	CENTRO DE CARGA TIPO 00 12 ESPACIOS.
	LINEA ELECTRICA AEREA
	SALIDA DE CONTACTO 110 V
	SALIDA DE CONTACTO 220 V

LIC. JAVIER TORRES RODRIGUEZ  
Ingeniero Civil (Electrónico) del Ayuntamiento de Fresnillo.

ING. ARQ. SANDRA GARCIA TOVAR  
Arquitecta de Quinto Planteo y Especialista en Electricidad.

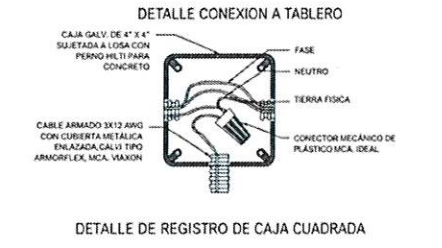
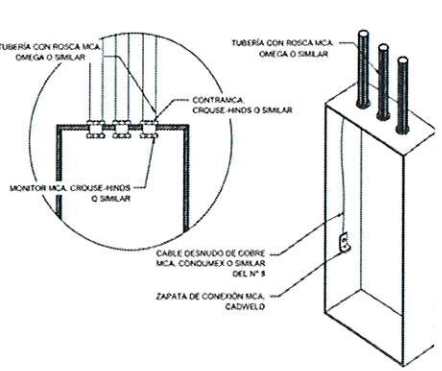
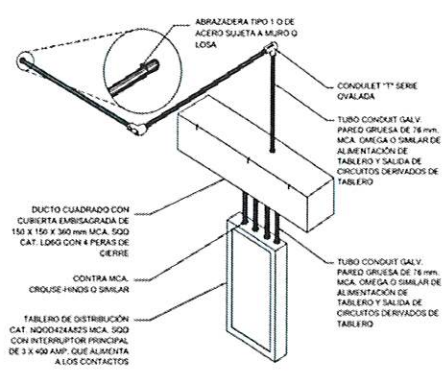
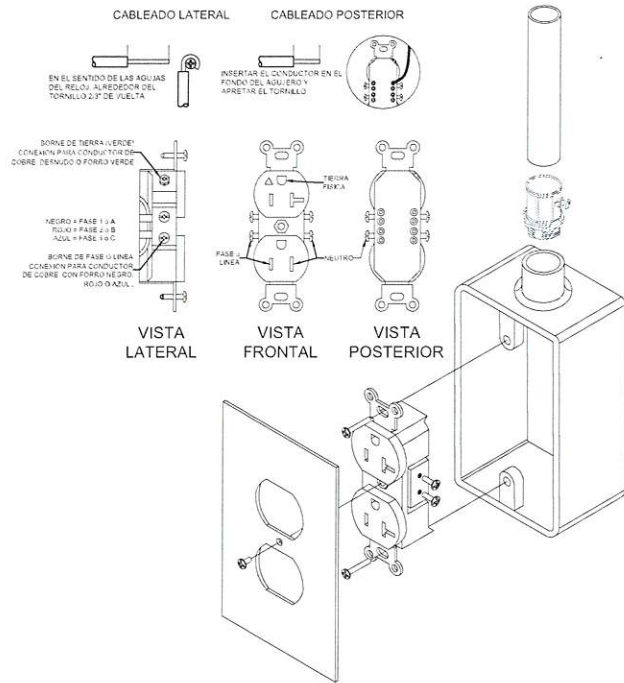
ING. VICTOR MANUEL CALDERA GARCIA  
Substituto de Lic. Javier Torres Rodríguez.

PROYECTO: INSTALACION ELECTRICA DE TRANSMISION DE TELEVISION, AREA DE COMIDA Y PALCOS DE TRANSMISION Y SONIDO EN EL GIMNASIO NICO VARELA, FRESNILLO, ZACATECAS.  
UBICACION: GIMNASIO NICO VARELA, FRESNILLO, ZAC. PLANO: DIAGRAMA DE INSTALACION ELECTRICA DE TRANSMISION TV.

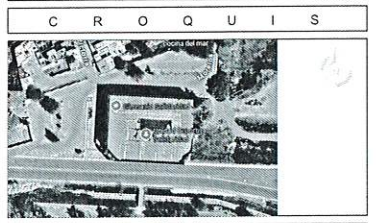
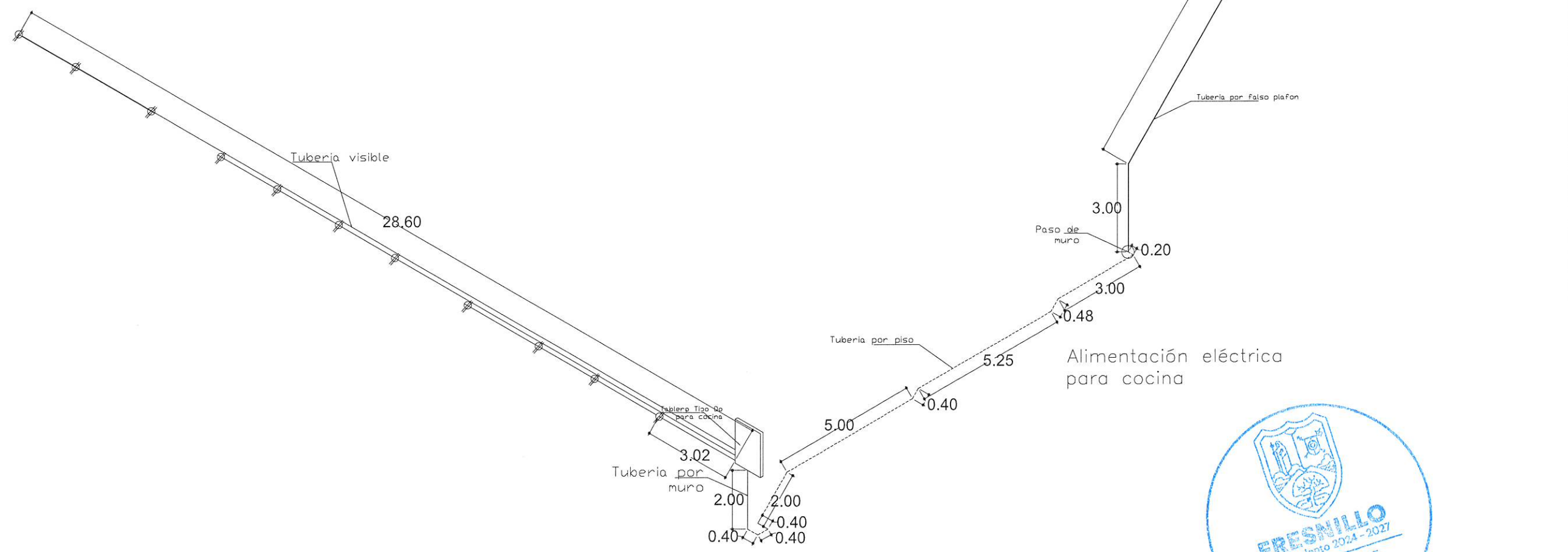
PROYECTO: A'JPPG	REVISOR: I'LIMM
APROBADO: I'VMCG	DIGITADO: A'ERS

CLAVE **A-02**  
ESC.: S/E | FECHA: MAYO/2026.

CONEXIONES DE LOS CONDUCTORES



ESC.: 1:200



S I M B O L O G Í A

	SUBESTACION ELECTRICA
	ACOMETIDA
	MEDIDOR
	SUBE INSTALACION ELECTRICA
INST. ELECTRICA TELEVISION	
	GABINETE TIPO HIMEL 40 X 40 CON PLATINOS.
	LINEA ELECTRICA POR PISO O MURO
	LINEA ELECTRICA AEREA
INST. ELECTRICA AREA DE COMIDA	
	CENTRO DE CARGA TIPO QO DE 13 ESPACIOS.
	LINEA ELECTRICA POR PISO O MURO
	LINEA ELECTRICA AEREA
	SALIDA DE CONTACTO 110 V
INST. ELECTRICA AREA DE PALCOS DE TRANSMISION Y SONIDO	
	CENTRO DE CARGA TIPO QO 18 ESPACIOS.
	CENTRO DE CARGA TIPO QO 12 ESPACIOS.
	LINEA ELECTRICA AEREA
	SALIDA DE CONTACTO 110 V
	SALIDA DE CONTACTO 220 V

LIC. JAVIER TORRES RODRIGUEZ  
Ingeniero Civil en Instalación de Paredes y Pisos

ING. ARQ. SANDRA GARCÍA TOVAR  
Secretaría de Obras Públicas y Desarrollo Urbano

ING. VICTOR MANUEL CALDERA GARCÍA  
Subsecretaría de Obras Públicas

PROYECTO: INSTALACION ELECTRICA DE TRANSMISION DE TELEVISION, AREA DE COMIDA Y PALCOS DE TRANSMISION Y SONIDO EN EL GIMNASIO NICO VARELA, FRESNILLO, ZACATECAS.  
LIBICACION: GIMNASIO NICO VARELA, FRESNILLO, ZAC.  
PLANO: DIAGRAMA DE INSTALACION ELECTRICA DE AREA DE COMIDA.

PROYECTO: A'JPPG	REVISOR: I' LIMM
APROBADO: I'VMCG	DIGITADO: A'ERS

CLAVE **A-03**  
ESC.: S/E | FECHA: MAYO / 2026.



**FRESNILLO**  
Ayuntamiento 2024 - 2027

Ayuntamiento Constitucional Fresnillo

C R O Q U I S



S I M B O L O G Í A

- SUBSTACION ELECTRICA
- ACOMETIDA
- MEDIDOR
- SUBE INSTALACION ELECTRICA
- INST. ELECTRICA TELEVISION**
- GABINETE TIPO HIMEL 40 X 10 CON PLATINOS.
- LINEA ELECTRICA POR PISO O MURO
- LINEA ELECTRICA AEREA
- INST. ELECTRICA AREA DE COMIDA**
- CENTRO DE CARGA TIPO QO DE 12 ESPACIOS.
- LINEA ELECTRICA POR PISO O MURO
- LINEA ELECTRICA AEREA
- SALIDA DE CONTACTO 110 V
- INST. ELECTRICA AREA DE PALCOS DE TRANSMISION Y SONIDO**
- CENTRO DE CARGA TIPO QO 18 ESPACIOS.
- CENTRO DE CARGA TIPO QO 12 ESPACIOS.
- LINEA ELECTRICA AEREA
- SALIDA DE CONTACTO 110 V
- SALIDA DE CONTACTO 220 V

LIC. JAVIER TORRES RODRIGUEZ  
Ingeniero Civil Profesional del Ayuntamiento de Fresnillo

ING. ARQ. SANDRA GARCIA TOVAR  
Arquitecta Profesional del Ayuntamiento de Fresnillo

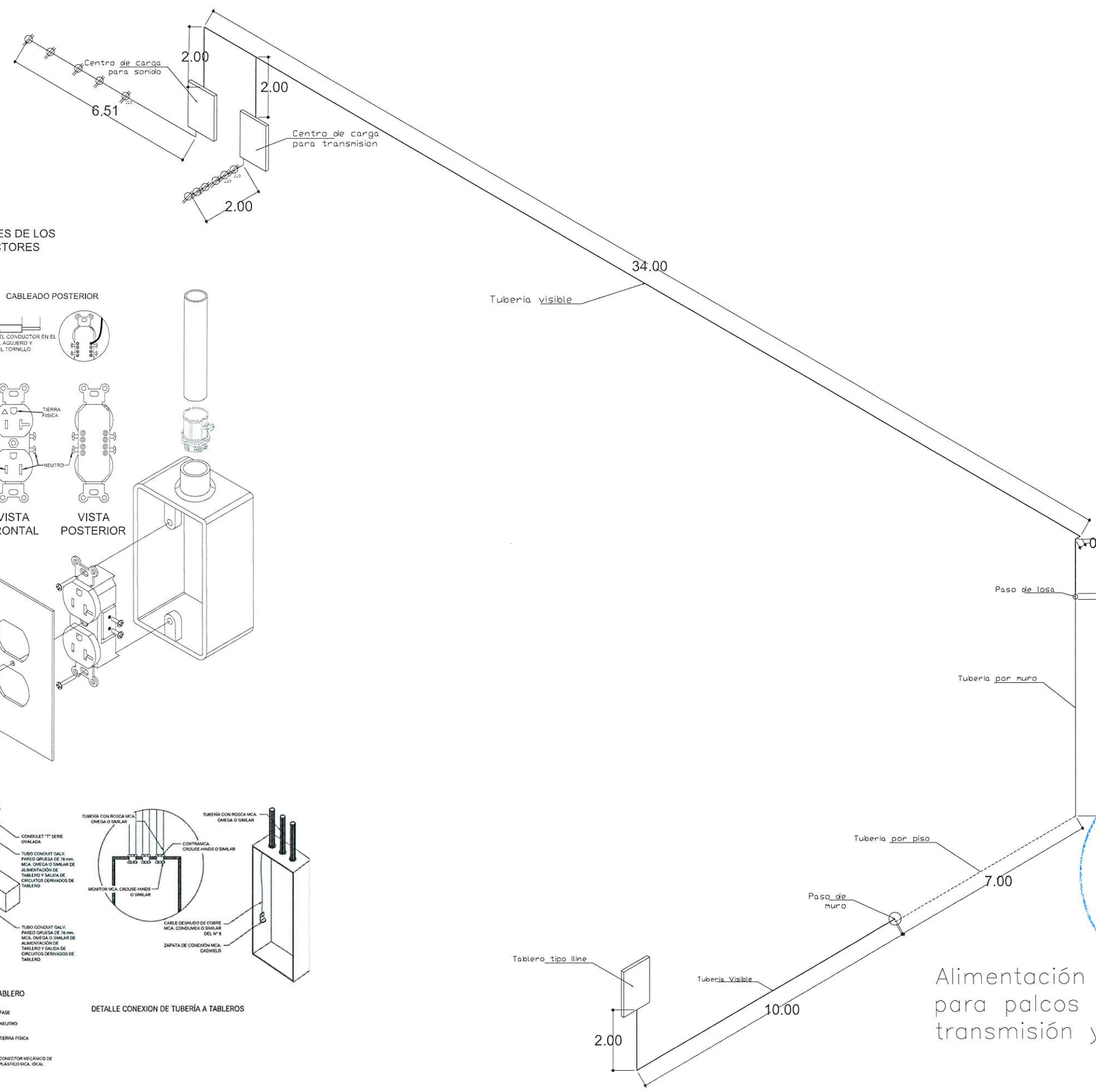
ING. VICTOR MANUEL CALDERA GARCIA  
Ingeniero en Electricidad del Ayuntamiento de Fresnillo

PROYECTO: INSTALACION ELECTRICA DE TRANSMISION DE TELEVISION, AREA DE COMIDA Y PALCOS DE TRANSMISION Y SONIDO EN EL GIMNASIO NICO VARELA, FRESNILLO, ZACATECAS.  
PLANO: DIAGRAMA DE INSTALACION ELECTRICA DE PALCOS DE TRANSMISION Y SONIDO.

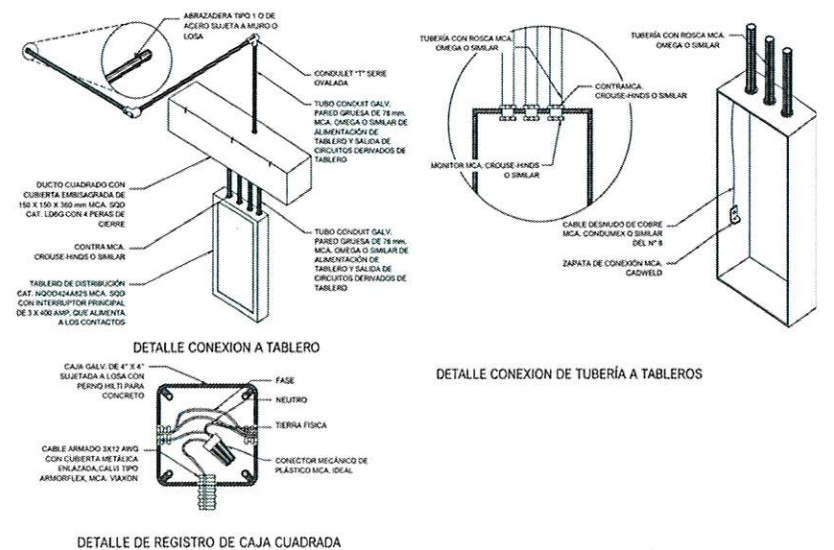
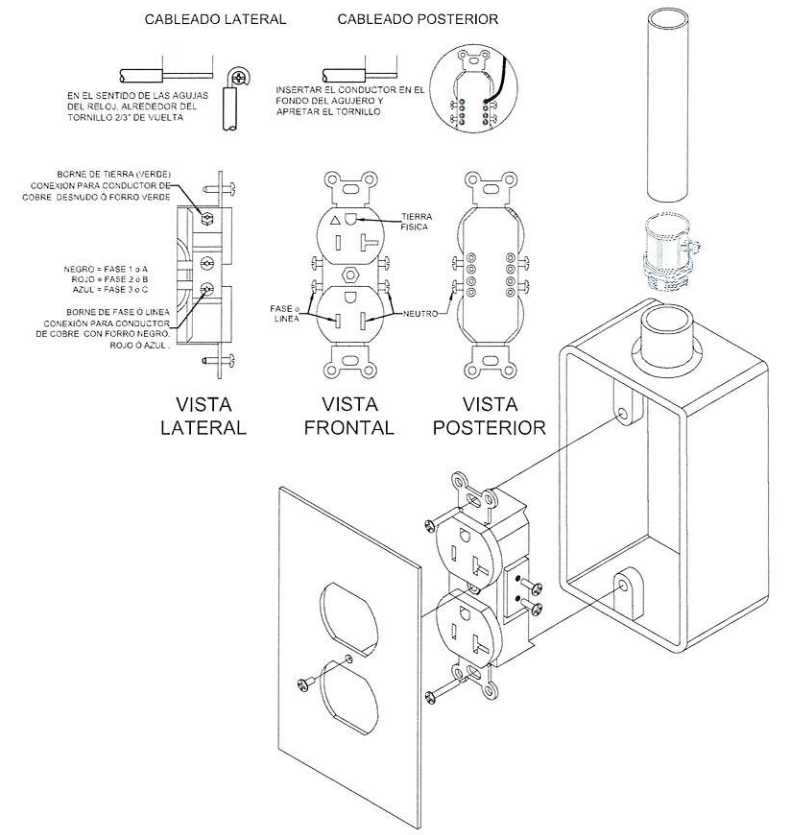
PROYECTO: A'JPPG	REVISOR: I' LIMM
APROBADO: I'VMCG	DISEÑADO: A'ERS

CLAVE **A-04**  
ESC.: S/E | FECHA: MAYO/2026.

ESC.: 1:200



CONEXIONES DE LOS CONDUCTORES



Alimentación eléctrica para palcos de transmisión y sonido

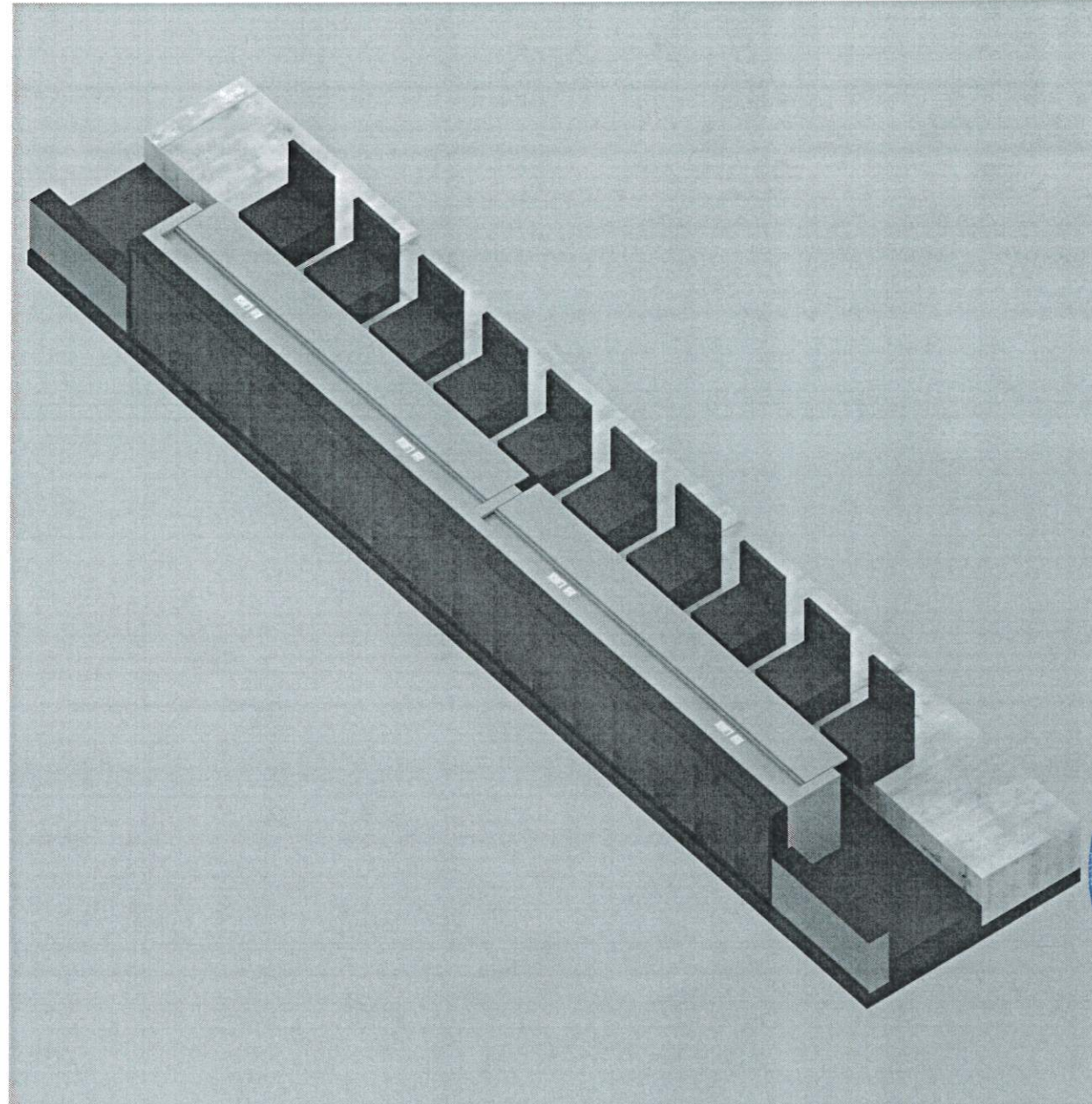
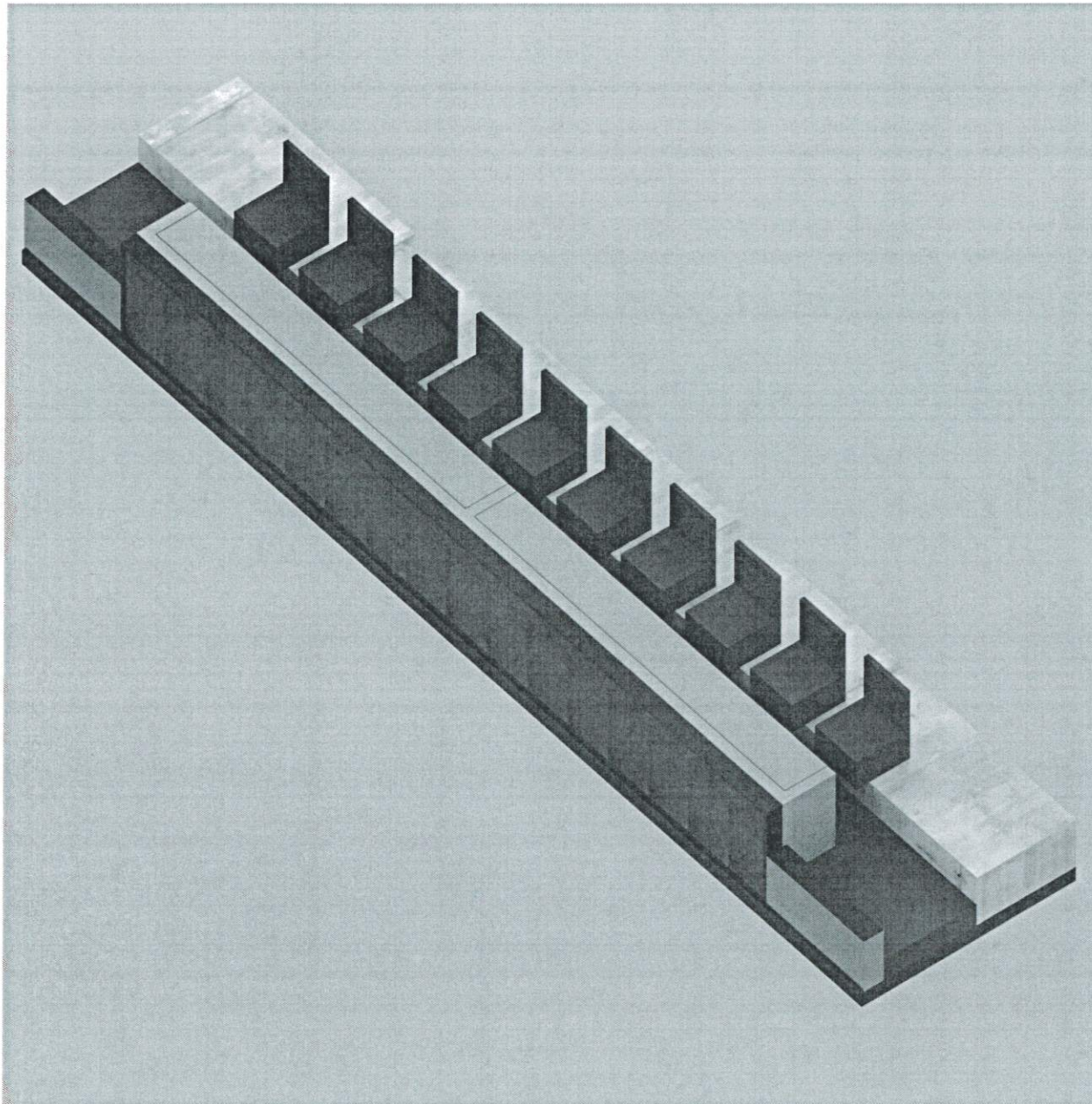


IMAGEN 1. BARRA CON CUBIERTA CERRADA

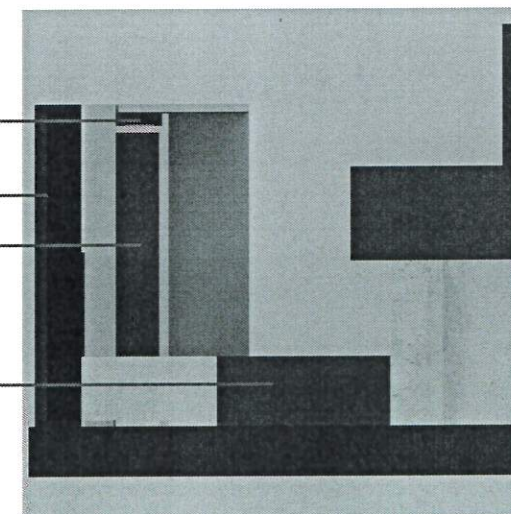
IMAGEN 2. BARRA CON CUBIERTA ABIERTA

ESPACIO DE CONEXIONES

PANTALLA LED

ESPACIO DE CABLEADO

RELLENO DE FIRME NUEVO



**FRESNILLO**  
Ayuntamiento 2024 - 2027

Ayuntamiento Constitucional Fresnillo

C R O Q U I S



**LIC. JAVIER TORRES RODRÍGUEZ**  
Presidente Constitucional del  
H. Ayuntamiento de Fresnillo.

**ING. ARQ. SANDRA GARCÍA TOVAR**  
Secretaría de Obras Públicas y  
Desarrollo Urbano.

**ING. VICTOR MANUEL CALDERA GARCÍA**  
Subsecretaría de Obras Públicas.

PROYECTO: BARRA DE ARBITROS EN  
GIMNASIO NICO VARELA, FRESNILLO, ZAC.

UBICACION: GIMNASIO NICO VARELA,  
FRESNILLO, ZACATECAS.

PLANO: RENDERS.

PROYECTO: A'JPPG	REVISOR: I'LIMM
APROBADO: I'VMCG	DIGITADO: A'ERS

CLAVE  
**A-01**  
ESC.: S-E | FECHA: MAYO / 2026.

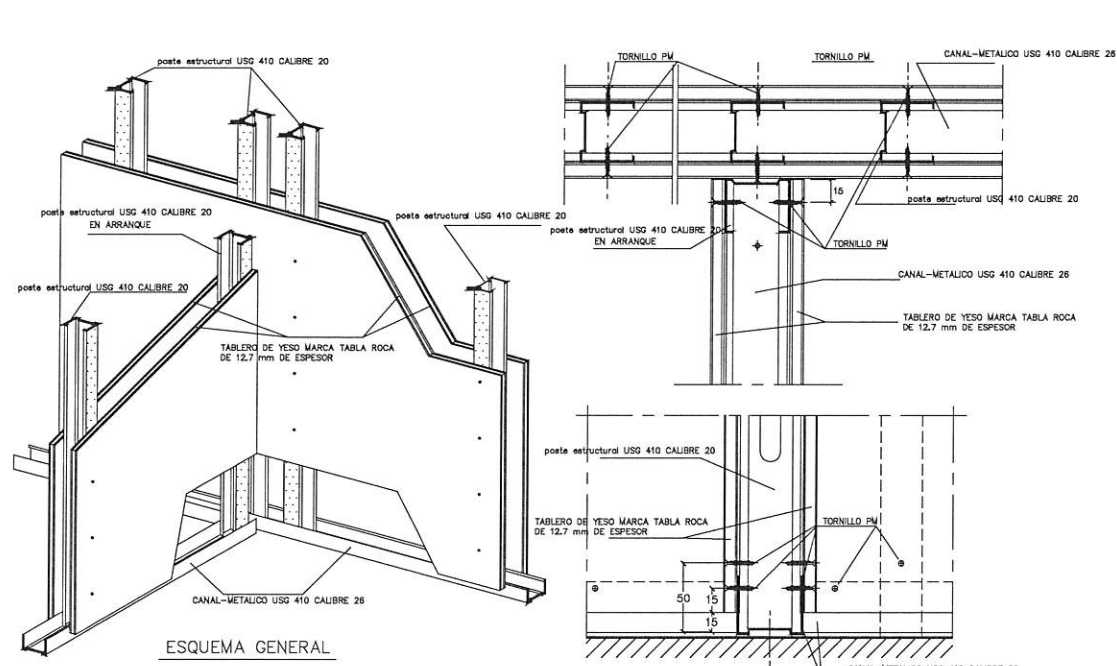




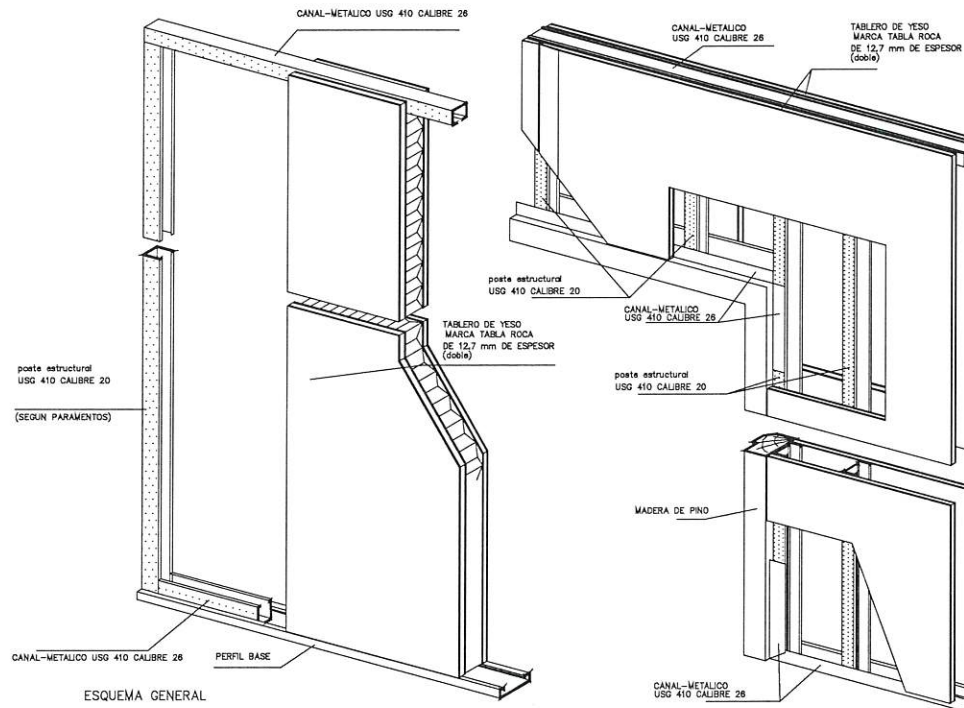
**FRESNILLO**  
Ayuntamiento 2024 - 2027

Ayuntamiento Constitucional Fresnillo

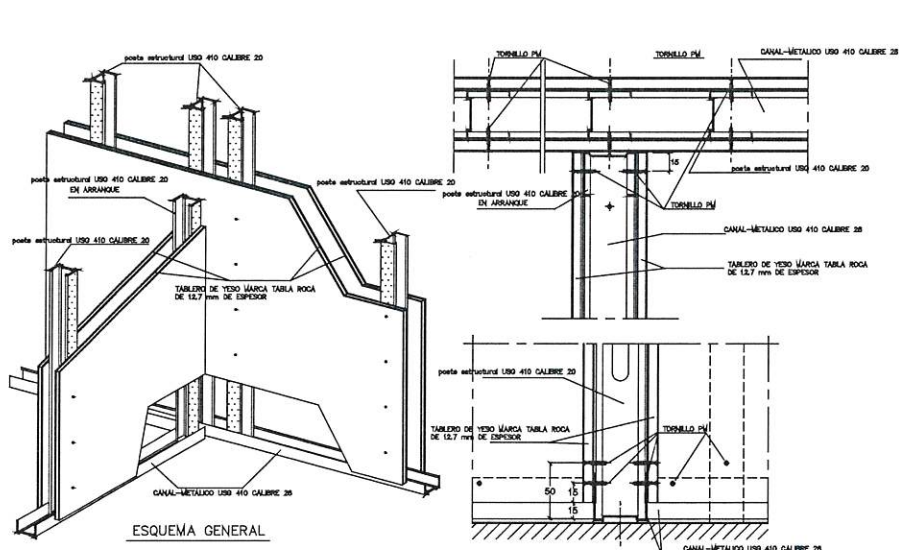
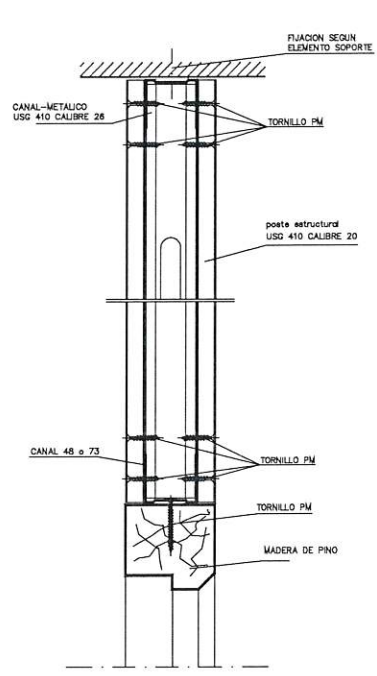
C R O Q U I S



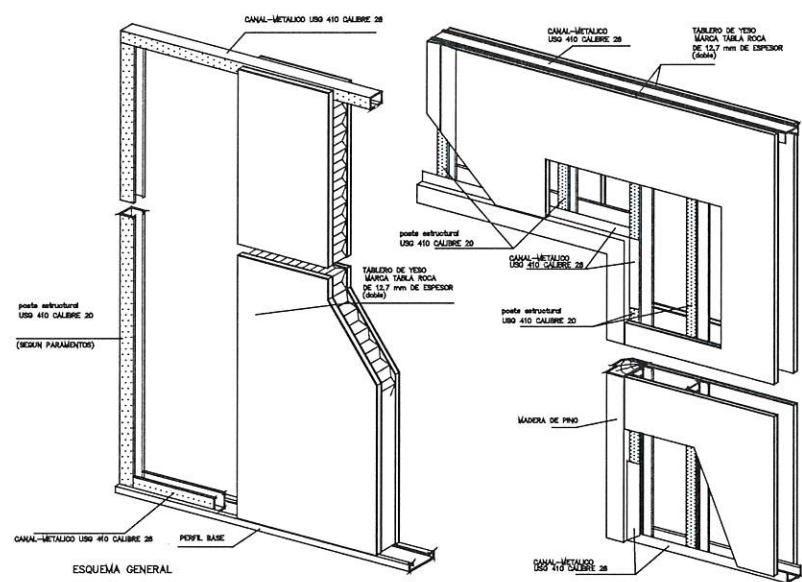
DETALLE PARTE INFERIOR



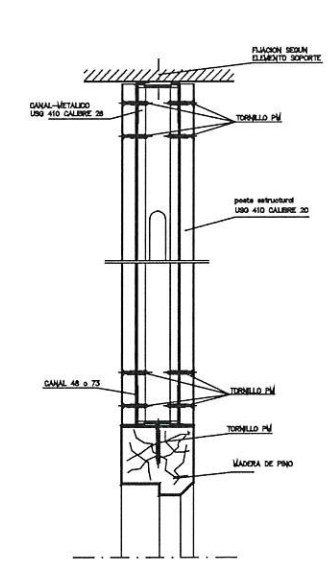
DETALLE PARTE INFERIOR



DETALLE PARTE INFERIOR



DETALLE PARTE INFERIOR



**LIC. JAVIER TORRES RODRÍGUEZ**  
Presidente Constitucional del  
H. Ayuntamiento de Fresnillo.

**ING. ARQ. SANDRA GARCÍA TOVAR**  
Secretaría de Obras Públicas y  
Desarrollo Urbano.

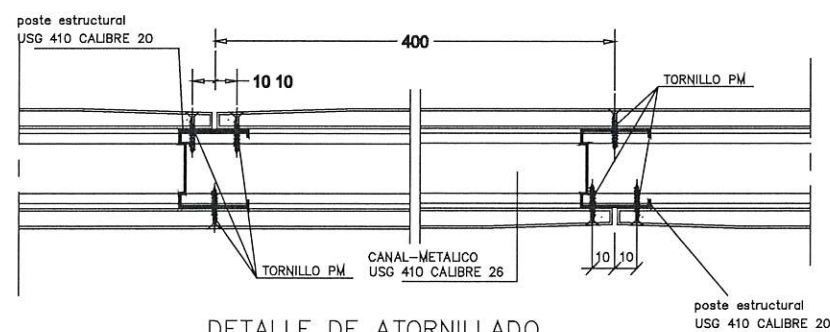
**ING. VICTOR MANUEL CALDERA GARCÍA**  
Subsecretaría de Obras Públicas.

PROYECTO: BARRA DE ARBITROS EN  
GIMNASIO NICO VARELA, FRESNILLO, ZAC.

UBICACION: GIMNASIO NICO VARELA,  
FRESNILLO, ZACATECAS.

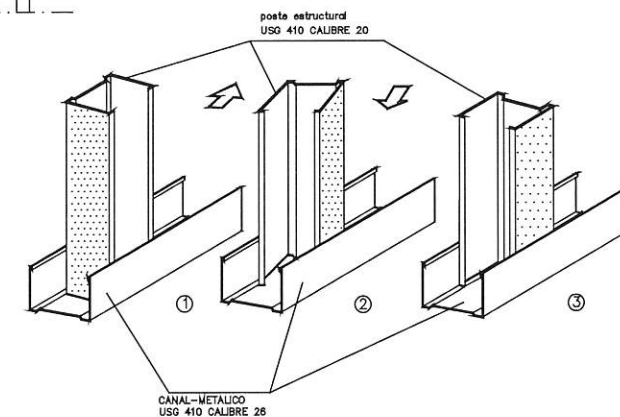
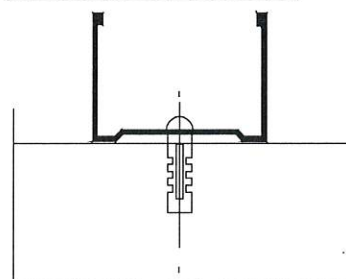
PLANO: DETALLES CONSTRUCTIVOS.

PROYECTO: A' JPPG	REVISO: I' LIMM
APROBO: I' VMCG	DIGITO: A' ERS



DETALLE DE ATORNILLADO

SOBRE MARIALES PETREOS  
O LOSA DE CONCRETO



DETALLE DE MONTAJE DE LOS POSTES METALICOS

CLAVE **A-03**  
ESC.: SE | FECHA: MAYO / 2026.



**FRESNILLO**  
Ayuntamiento 2024 - 2027

Ayuntamiento Constitucional Fresnillo

C R O Q U I S



**LIC. JAVIER TORRES RODRÍGUEZ**

Presidente Constitucional del  
H. Ayuntamiento de Fresnillo.

**ING. ARQ. SANDRA GARCÍA TOVAR**

Secretaría de Obras Públicas y  
Desarrollo Urbano.

**ING. VICTOR MANUEL CALDERA GARCÍA**

Subsecretaría de Obras Públicas.

PROYECTO: BARRA DE ARBITROS EN  
GINNASIO NICO VARELA, FRESNILLO, ZAC.

UBICACION: GIMNASIO NICO VARELA,  
FRESNILLO, ZACATECAS.

PLANO: DETALLES CONSTRUCTIVOS.

PROYECTO:

A' JPPG

REVISOR:

I' LIMM

APROBADO:

I' VMCG

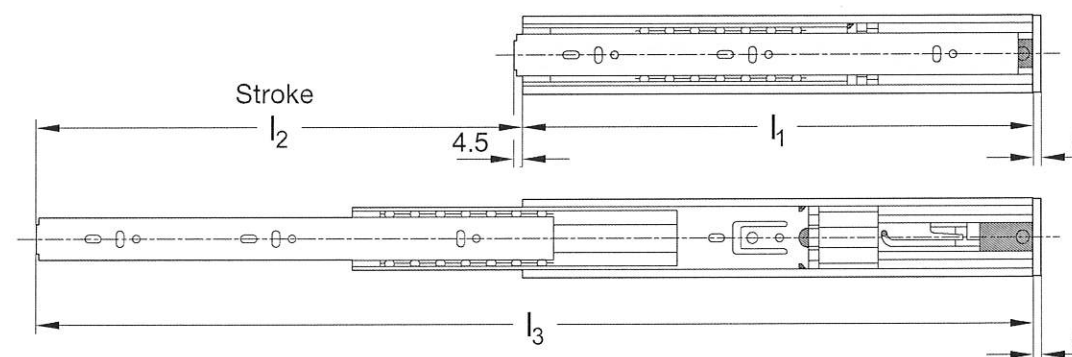
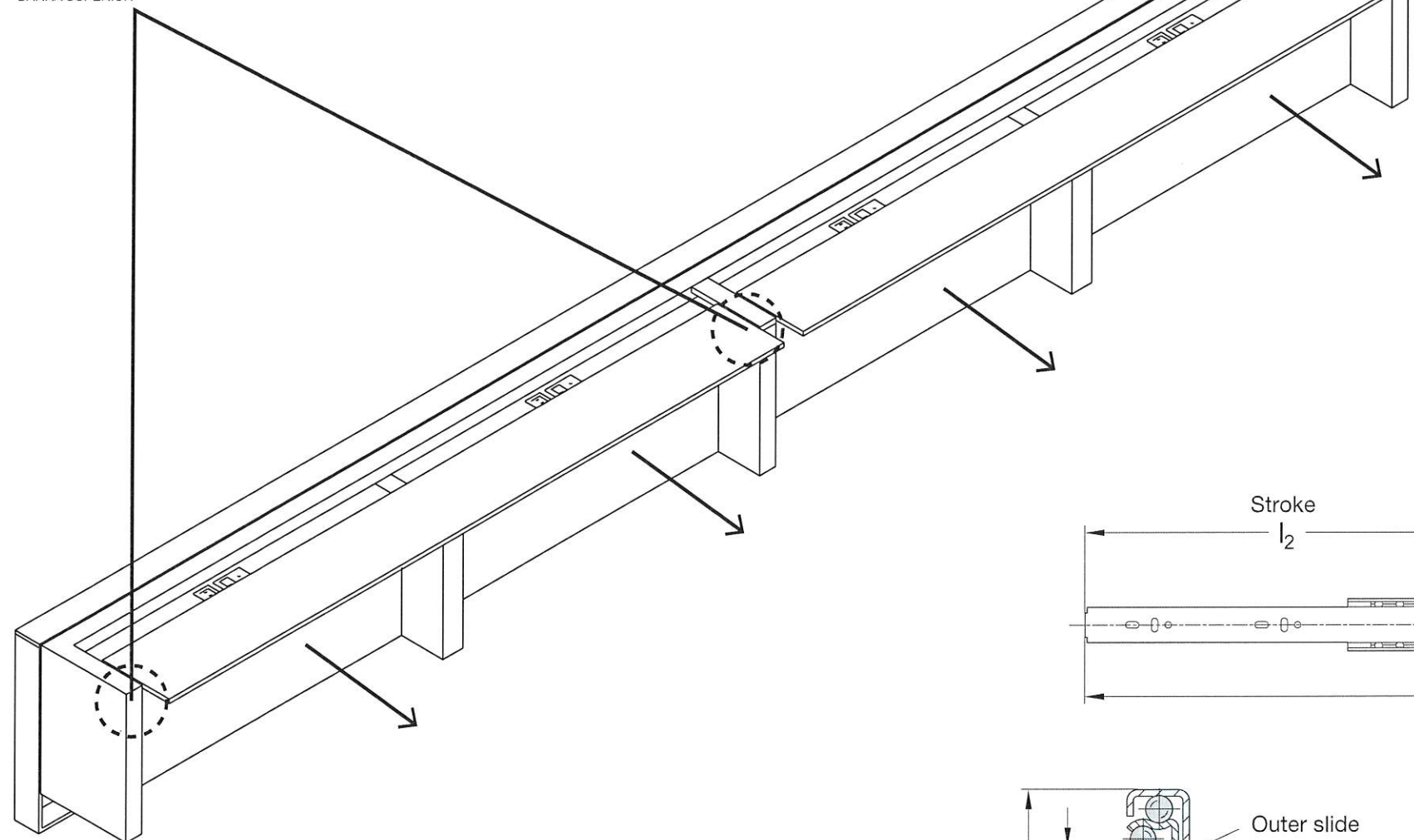
DIGITADO:

A' ERS

CLAVE  
**A-04**  
ESC.: S-E | FECHA: MAYO / 2026.

AREA DE ANCLAJE DE RIELES DE  
BARRA SUPERIOR

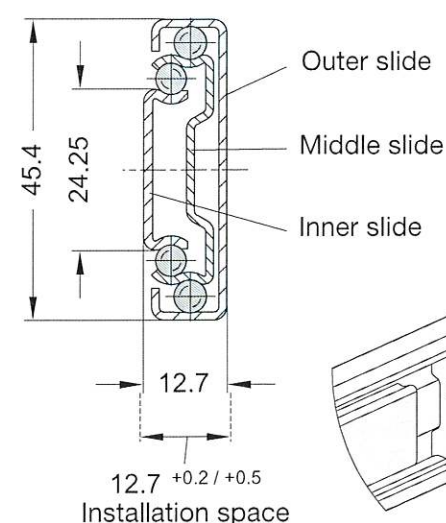
BARRA SUPERIOR DE MELAMINA DE  
30 mm, COLOR GRIS CON  
CUBRECANTOS EN LA MISMA TONA-  
LIDAD, CON LISTONES DE REFUER-  
ZO EN LA PARTE INFERIOR PARA  
RECIBIR CORREDERAS DE CAJON  
REFORZADAS DE CIERRE LENTO.



BARRA SUPERIOR DE MELAMINA DE  
30 mm, COLOR GRIS CON  
CUBRECANTOS EN LA MISMA TONA-  
LIDAD, CON LISTONES DE REFUER-  
ZO EN LA PARTE INFERIOR PARA  
RECIBIR CORREDERAS DE CAJON  
REFORZADAS DE CIERRE LENTO.

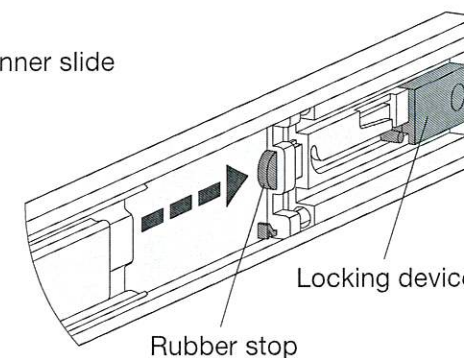
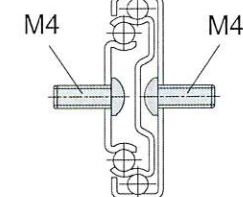
PANEL DE YESO GLASS REY EXTERI-  
OR 5/8 RECUBIERTO POR UNA CAPA  
DE YESO, ACABADO EN PINTURA  
VINILICA PLASTICA MARCA COMEX O  
SIMILAR, COLOR A DEFINIR, FIJADO  
CON TRONILLOS AUTOROSCANTES  
(LINEA TORNIPANEL O SIMILAR) A  
POSTE METALICO PERFIREY DE  
ACERO GALVANIZADO G40.

POSTE METALICO DE ACERO  
GALVANIZADO G40 PERFIREY,  
CAL. 26 - 3 5/8, INSTALADOS A  
CADA 0.50 MTS PARA MAYOR  
RIGIDÉZ, FIJADOS MEDIANTE  
TORNILLOS PUNTA DE  
BROCA.

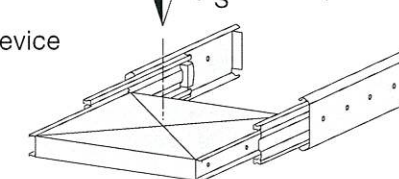


12.7 ±0.2 / +0.5  
Installation space

Mounting screws



Load capacity /  
slide pair  
 $F_s$



DETALLE DE INSTALACION DE RIEL



**FRESNILLO**  
Ayuntamiento 2024 - 2027

Ayuntamiento Constitucional Fresnillo

C R O Q U I S



**LIC. JAVIER TORRES RODRÍGUEZ**

Presidente Constitucional del  
H. Ayuntamiento de Fresnillo.

**ING. ARQ. SANDRA GARCÍA TOVAR**

Secretaría de Obras Públicas y  
Desarrollo Urbano.

**ING. VICTOR MANUEL CALDERA GARCÍA**

Subsecretaría de Obras Públicas.

PROYECTO: BARRA DE ARBITROS EN  
GIMNASIO NICO VARELA, FRESNILLO, ZAC.

UBICACION: GIMNASIO NICO VARELA,  
FRESNILLO, ZACATECAS.

PLANO: DETALLES CONSTRUCTIVOS.

PROYECTO:

A' JPPG

REVISOR:

I' LIMM

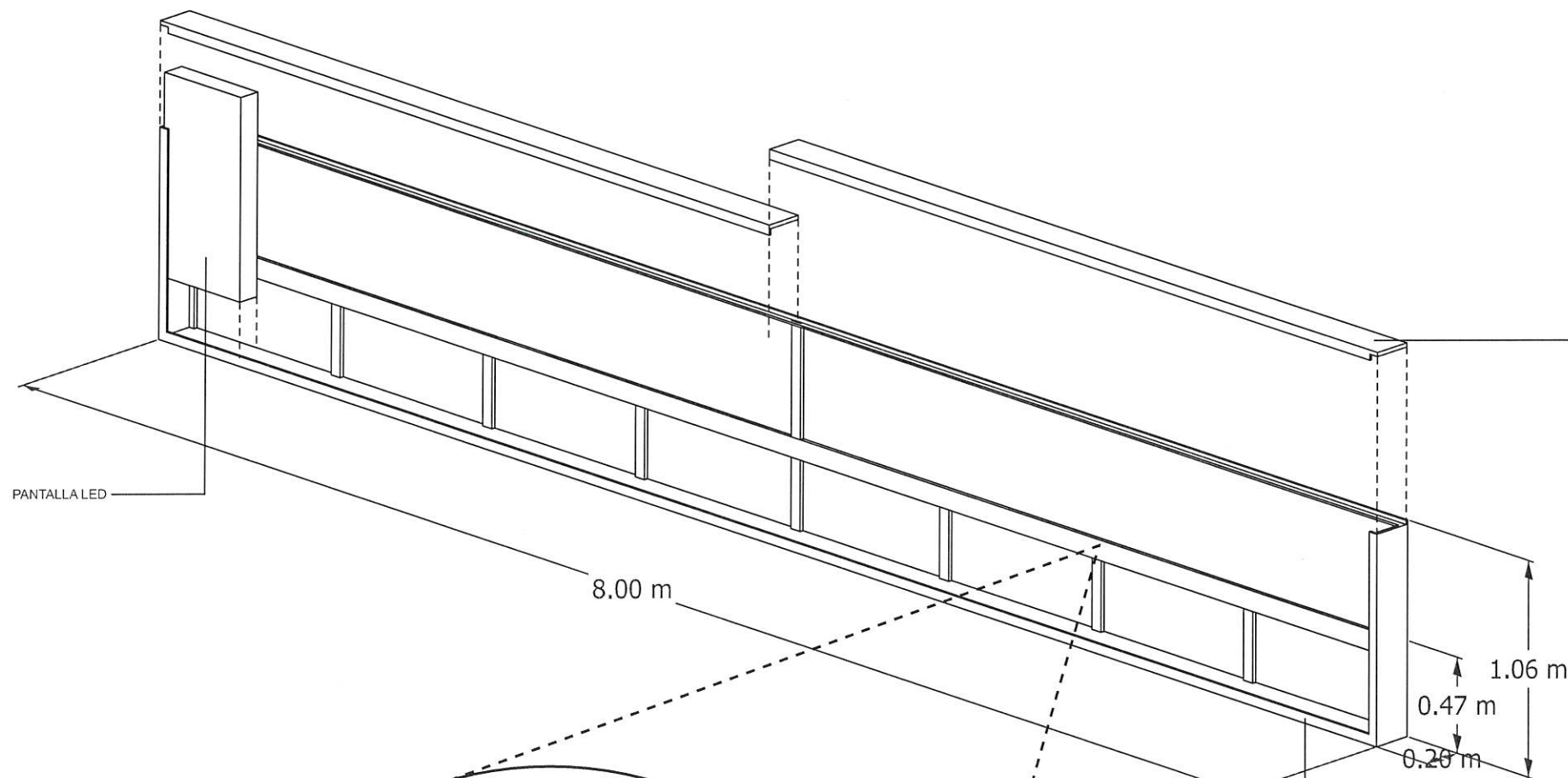
APROBO:

I' VMCG

DIGITO:

A' ERS

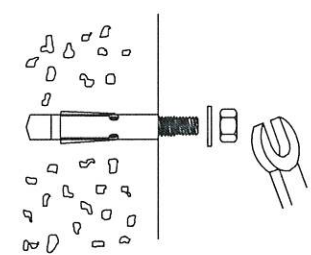
CLAVE  
**A-05**  
ESC.: S-E | FECHA: MAYO / 2026.



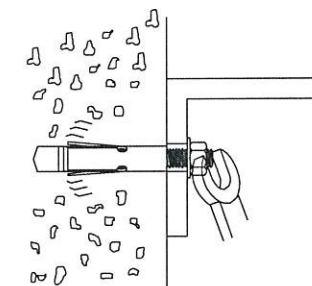
CUBIERTA SUPERIOR FABRICADA A  
BASE DE ANGULO 0.109" x 1 1/2,  
RECUBIERTO POR LAMINA DE  
ACERO CAL. 18, CON UN ACABADO  
EN FONDO ESTRUCTURAL GRIS O  
BLANCO, ESMALTE ALQUIDALICO  
COLOR A DEFINIR, ACABDO SEMI-  
MATE, MARCA COMEX O SIMILAR.

ESTRUCTURA PRINCIPAL PARA  
RECIBIR PANTALLAS, FABRICADA A  
BASE DE ANGULO 0.109" x 1 1/2,  
RECUBIERTO POR LAMINA DE  
ACERO CAL. 18, CON UN ACABADO  
EN FONDO ESTRUCTURAL GRIS O  
BLANCO, ESMALTE ALQUIDALICO  
COLOR A DEFINIR, ACABDO SEMI-  
MATE, MARCA COMEX O SIMILAR.

ANCLAJE DE ESTRUCTURA EN  
FIRME DE CONCRETO EXISTENTE  
UTILIZANDO TAQUETES EXPAN-  
SIVOS ANCLLO TX.



Inserte, expanda  
y retire la tuerca.



Coloque el objeto  
y fije.

**DETALLE DE ANCLAJE**