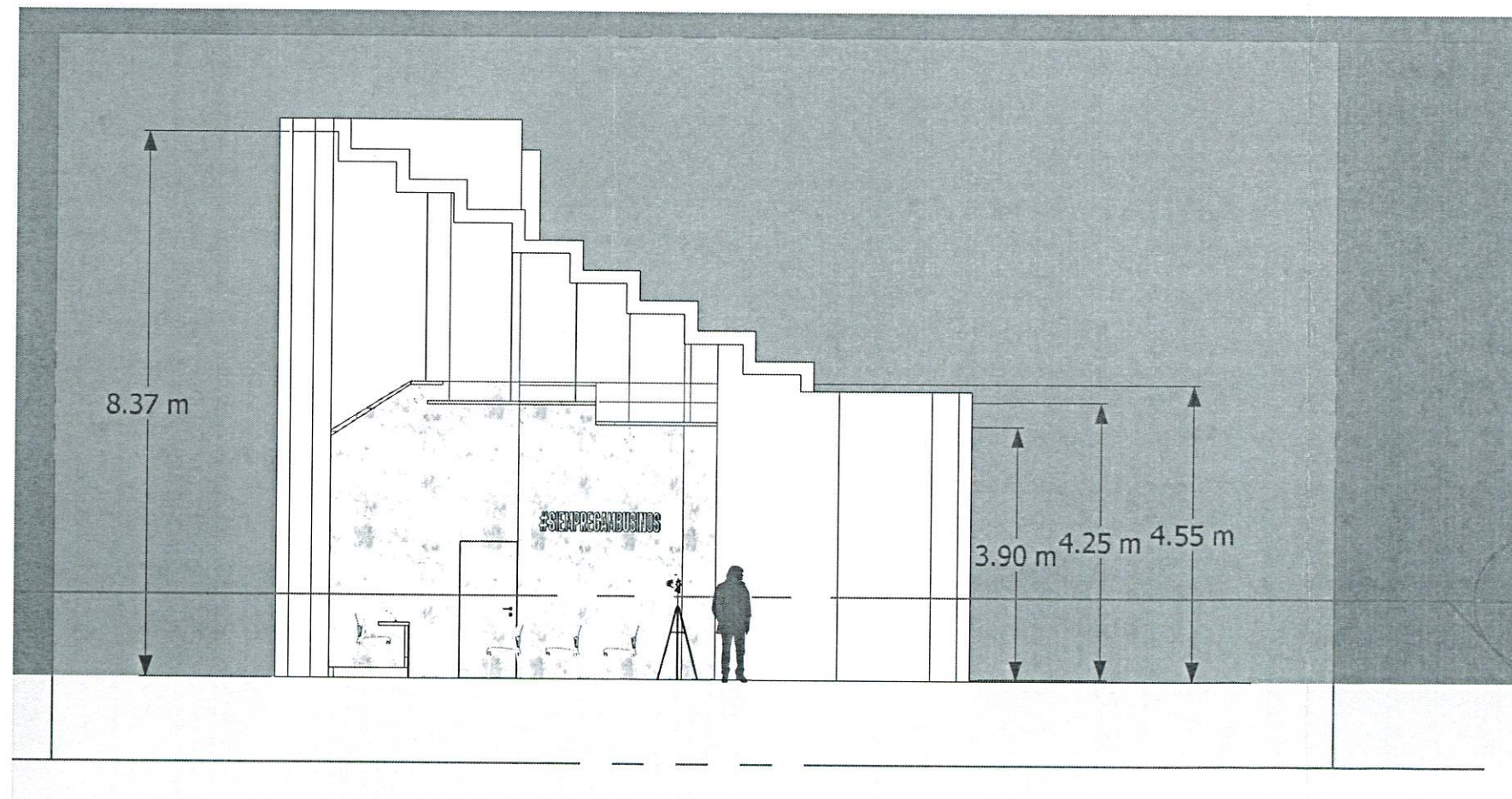
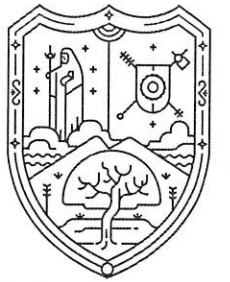


PLANTA ARQUITECTÓNICA
ESC. 1:100



CORTE TRANSVERSAL 1-1
ESC. 1:100



FRESNILLO
Ayuntamiento 2024 - 2027

CROQUIS



SIMBOLOGÍA



J. Torres
2.11.

LIC. JAVIER TORRES RODRÍGUEZ
Presidente Constitucional del
H. Ayuntamiento de Fresnillo.

ING. ARQ. SANDRA GARCÍA TOVAR
Secretaría de Obras Públicas y
Desarrollo Urbano.

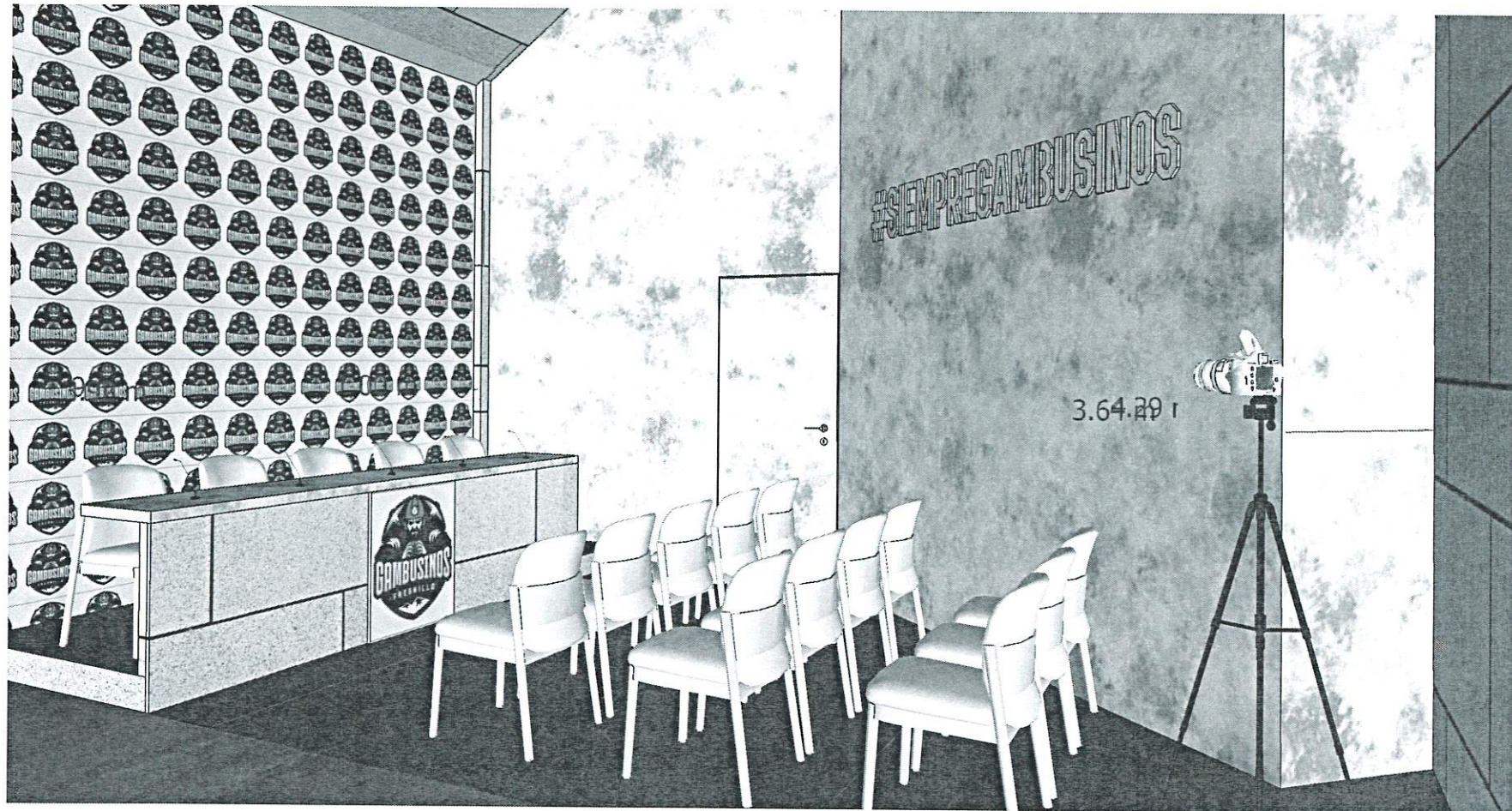
ING. VICTOR MANUEL CALDERA GARCÍA
Subsecretaría de Obras Públicas.

PROYECTO: REHABILITACIÓN DE ÁREA DE PRENSA, EN GIMNASIO
NICO VARELA DE LA COLONIA EL VERGEL, FRESNILLO, ZACATECAS.
UBICACIÓN: FRESNILLO, ZAC.

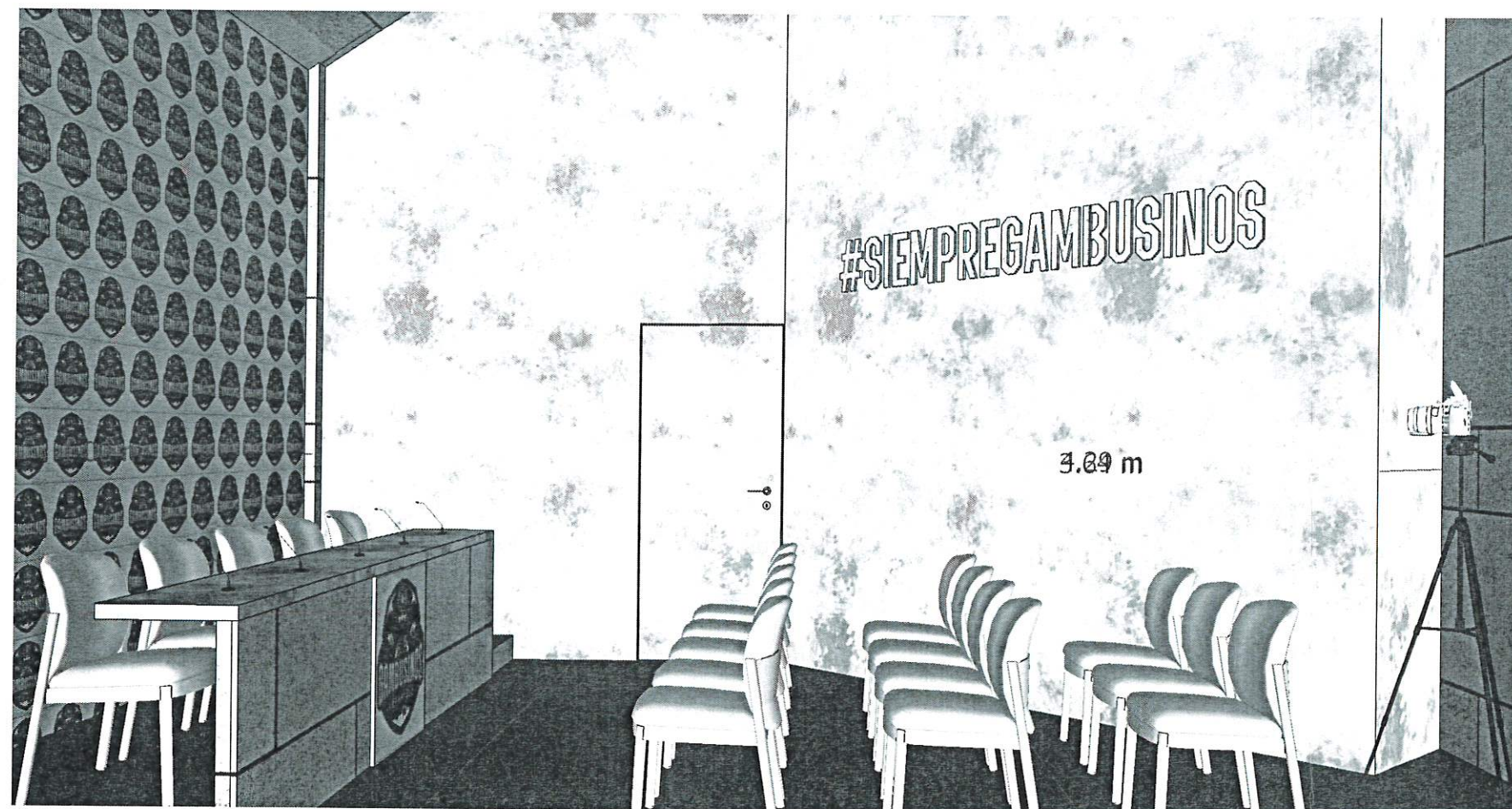
PLANO: PLANTA ARQUITECTÓNICA Y CORTE

PROYECTO A' JPPG	REVISO I' LMM
APROBO I' VMCG	DIGITO A' ERS

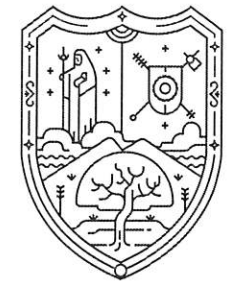
CLAVE
A - 01
ESC. : 1:100 | FECHA: JUNIO / 2025




PERSPECTIVA 1
 ESC. S/E




PERSPECTIVA 2
 ESC. S/E



FRESNILLO
Ayuntamiento 2024 - 2027

CROQUIS



SIMBOLOGÍA



J. Torres
2025

LIC. JAVIER TORRES RODRÍGUEZ
Presidente Constitucional del H. Ayuntamiento de Fresnillo.

ING. ARQ. SANDRA GARCÍA TOVAR
Secretaría de Obras Públicas y Desarrollo Urbano.

ING. VICTOR MANUEL CALDERA GARCÍA
Subsecretaría de Obras Públicas.

PROYECTO: REHABILITACIÓN DE ÁREA DE PRENSA, EN GIMNASIO NICO VARELA DE LA COLONIA EL VERGEL, FRESNILLO, ZACATECAS. UBICACIÓN: FRESNILLO, ZAC.

PLANO: RENDERS

PROYECTO A' JPPG	REVISO I' LIMM
APROBO I' VMCG	DIGITO A' ERS

CLAVE **A - 02**
ESC.: S/E | FECHA: JUNIO / 2025



FRESNILLO
Ayuntamiento 2024 - 2027

Ayuntamiento Constitucional Fresnillo

C R O Q U I S



J. Torres
2025

LIC. JAVIER TORRES RODRÍGUEZ

Presidente Constitucional del
H. Ayuntamiento de Fresnillo.

ING. ARO. SANDRA GARCÍA TOVAR

Secretaría de Obras Públicas y
Desarrollo Urbano.

ING. VICTOR MANUEL CALDERA GARCÍA

Subsecretaría de Obras Públicas.

PROYECTO: REHABILITACIÓN DE ÁREA DE PRENSA, EN GIMNASIO
NICO VARELA DE LA COLONIA EL VERGEL, FRESNILLO, ZACATECAS.
UBICACIÓN: FRESNILLO, ZAC.

PLANO: DETALLES CONSTRUCTIVOS

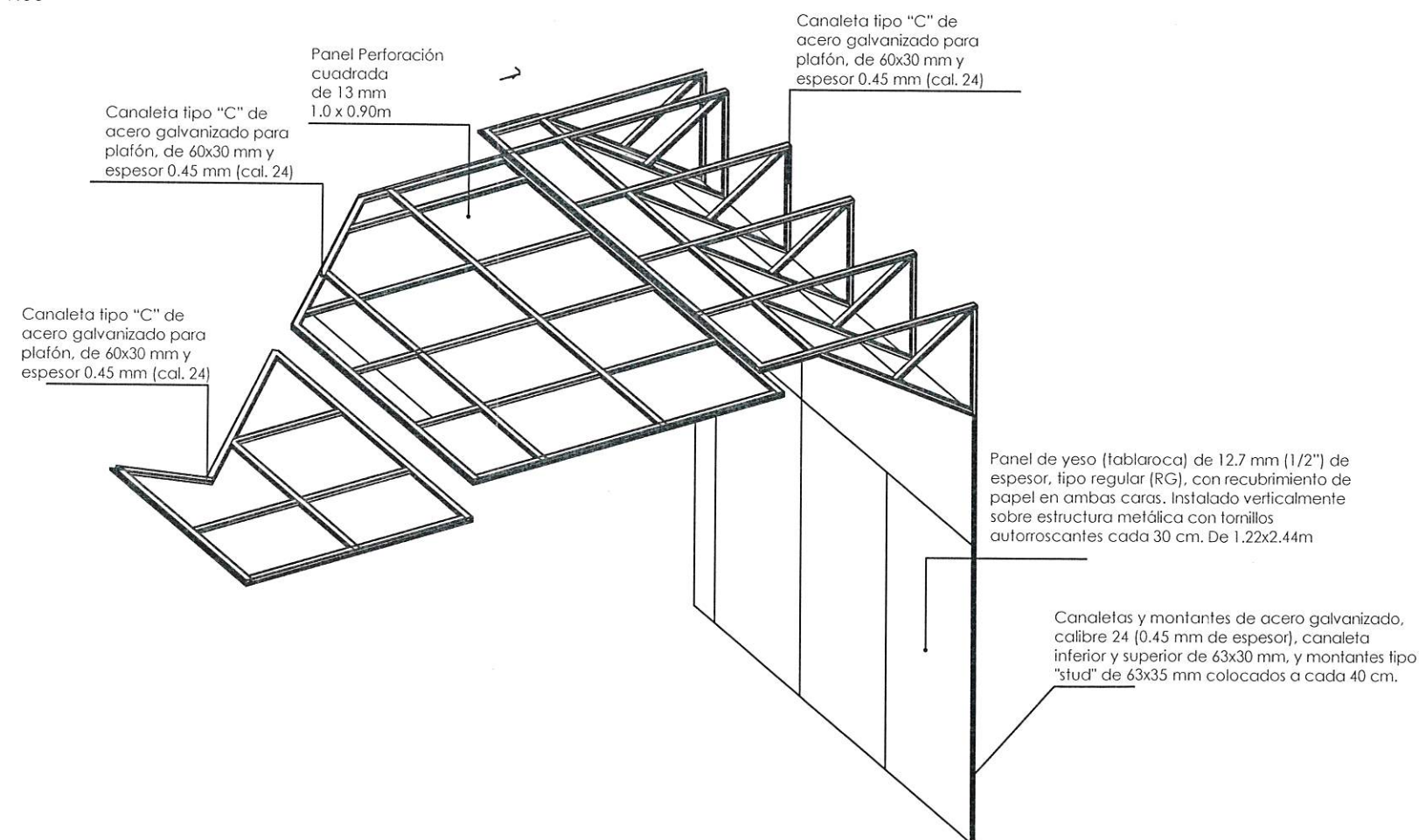
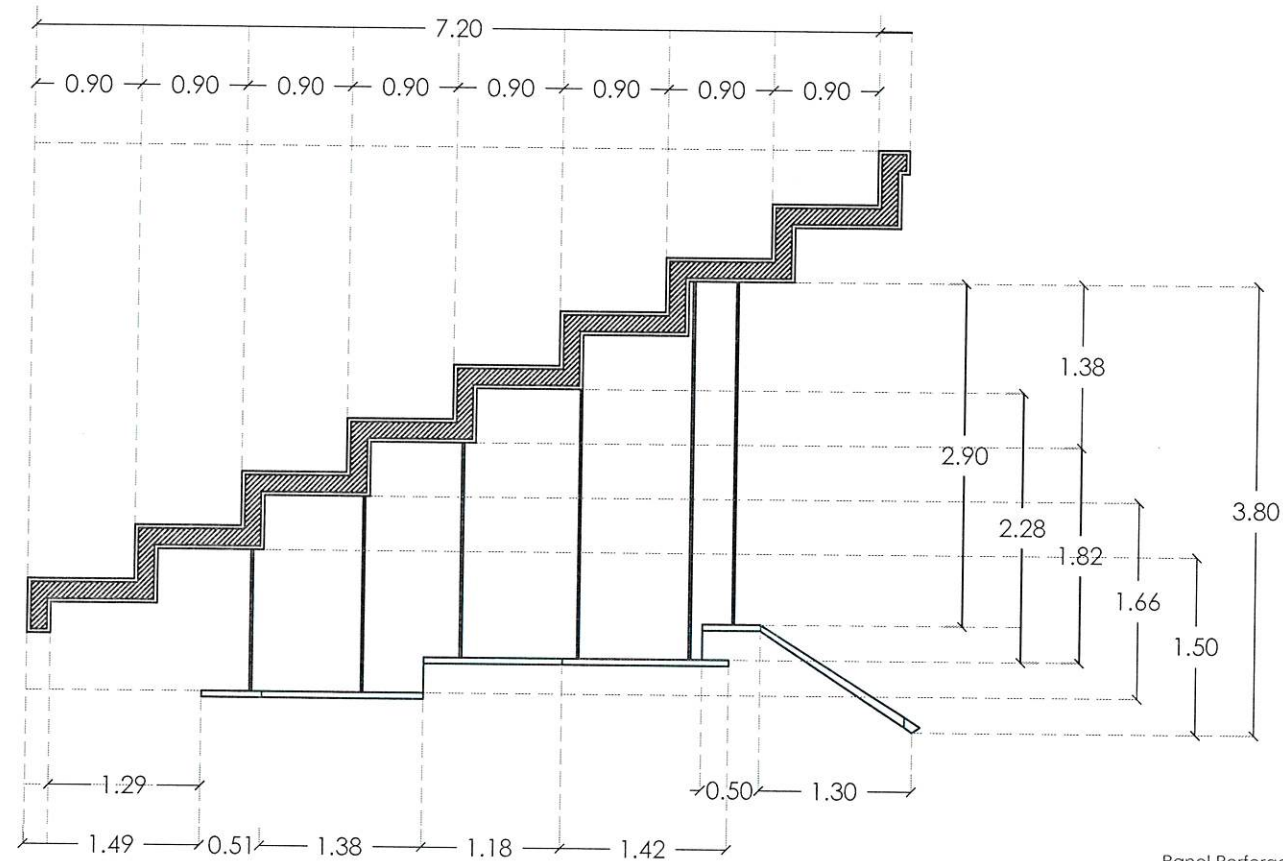
PROYECTO:
A'JPPG

REVISÓ:
I'LIMM

APROBO:
I'VMCG

DIGITÓ:
A'ERS

CLAVE
A-03
ESC.: S-E | FECHA: JUNIO / 2025.





FRESNILLO
Ayuntamiento 2024 - 2027

Ayuntamiento Constitucional Fresnillo

C R O Q U I S



SECRETARÍA DE
OBRAS PÚBLICAS Y
DESARROLLO URBANO

LIC. JAVIER TORRES RODRÍGUEZ
Presidente Constitucional del
H. Ayuntamiento de Fresnillo.

ING. ARQ. SANDRA GARCÍA TOVAR
Secretaría de Obras Públicas y
Desarrollo Urbano.

ING. VÍCTOR MANUEL CALDERA GARCÍA
Subsecretaría de Obras Públicas.

PROYECTO: REHABILITACIÓN DE ÁREA DE PRENSA, EN GIMNASIO
NICO VARELA DE LA COLONIA EL VERGEL, FRESNILLO, ZACATECAS.
UBICACIÓN: FRESNILLO, ZAC.

PLANO: DETALLES CONSTRUCTIVOS

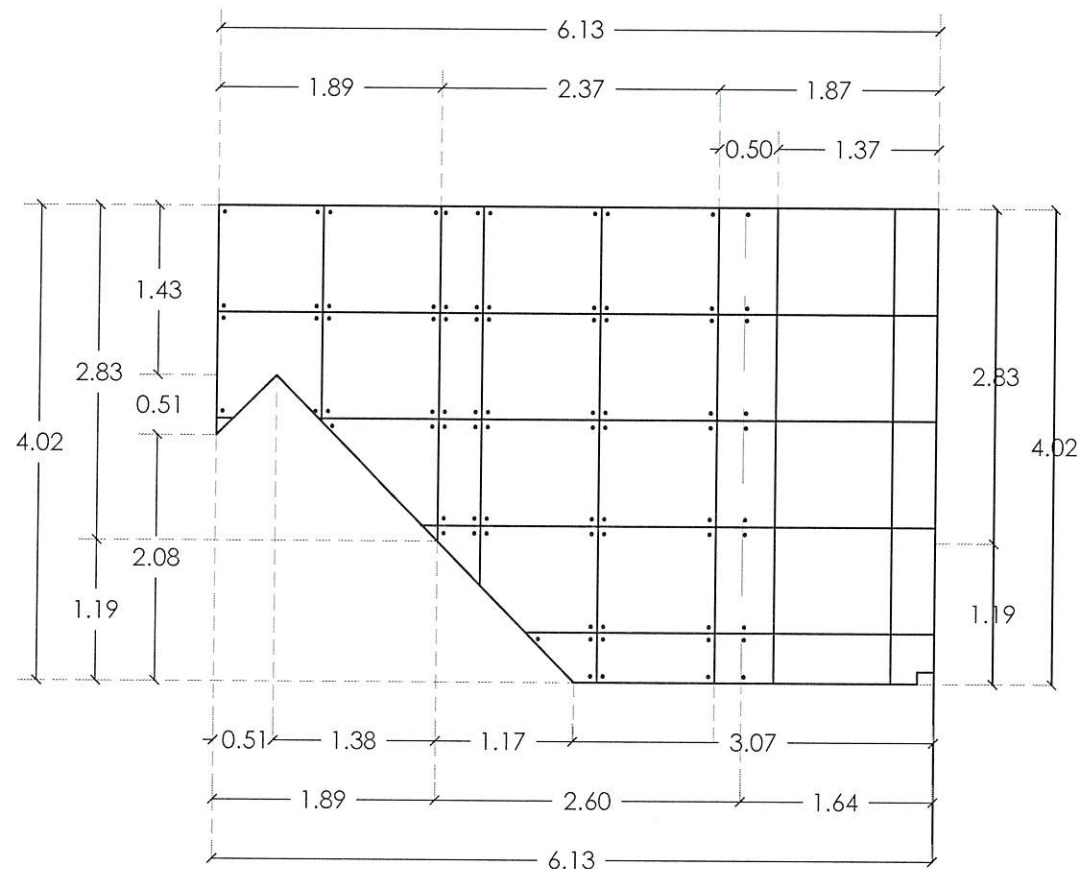
PROYECTO:
A'JPPG

REVISÓ:
I'LIMM

APROBO:
I'VMCG

DIGITÓ:
A'ERS

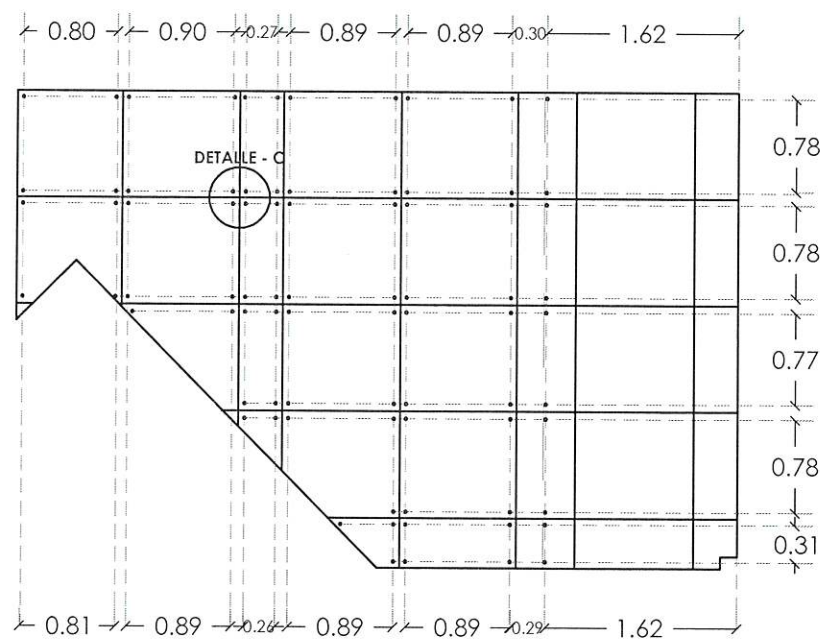
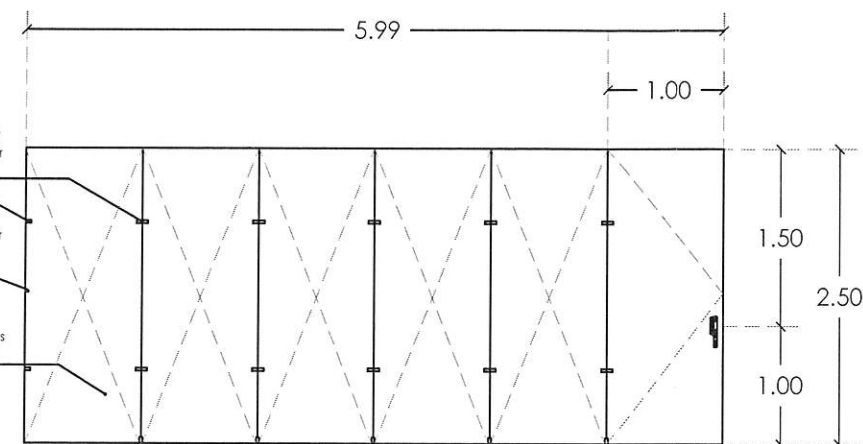
CLAVE
A-04
ESC.: SE | FECHA: JUNIO / 2025.



Marco perimetral con perfiles tipo "U"
de 90 x 25 mm, diseñados para recibir
vidrio templado de 10 mm.

Marco perimetral con perfiles tipo "U"
de 90 x 25 mm, diseñados para recibir
vidrio templado de 10 mm.

Vidrio templado claro de 10 mm de
espesor, con cantos pulidos y esquinas
ligeramente biseladas.



DETALLE - C

